

metalican fars

Tel: 07138331212

Mob: 09362082933

Mail: metalican_fars@yahoo.com



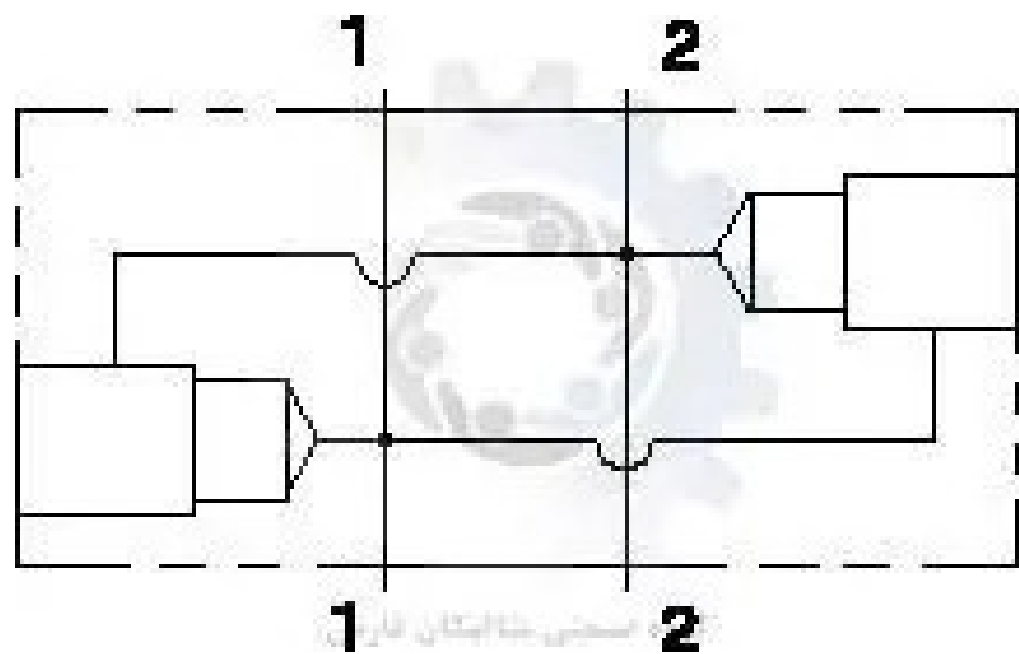
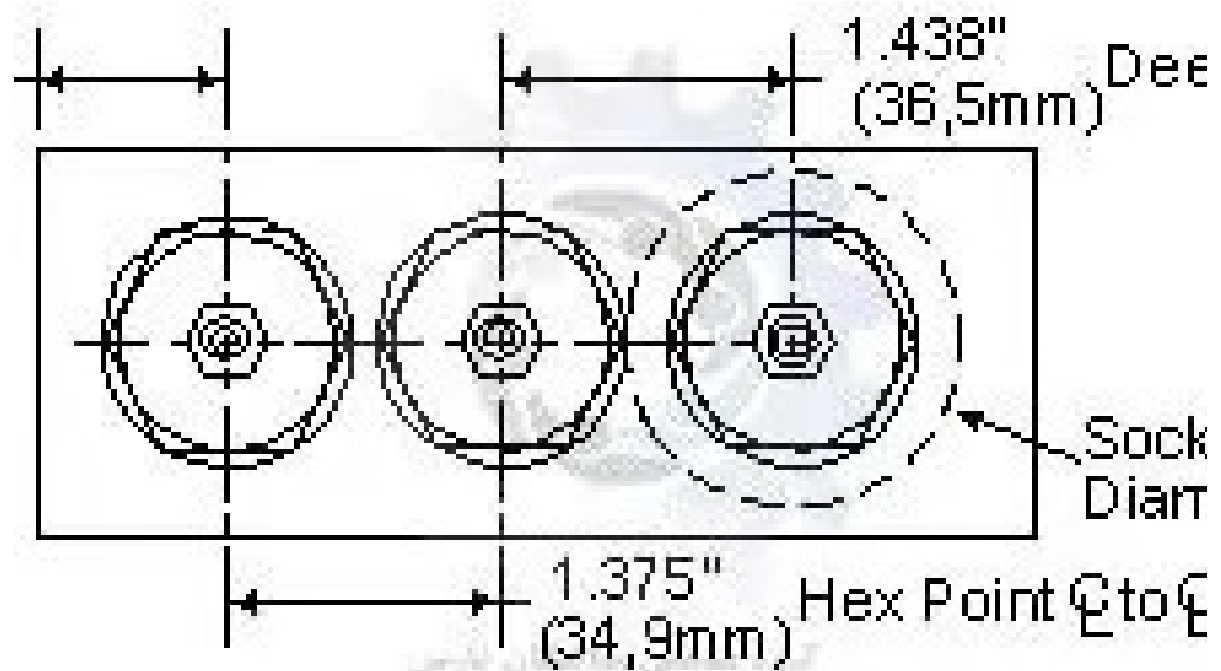
metalicanfars.com

شیرهای کاهش فشار مدل XXN





توضیحات: شیرهای کاهش فشار مدل XXN



مشخصات تکنیکی شیر کارتریج sun hydraulic مدل XXN

ابعاد حفره های طراحی و تولید شده بروی شیر هیدرولیک سان مدل XXN براساس کد فنی حفره T-3A می باشد که برابر با الف: میزان گشتاور نصب کارتریج (میزان کشش زمان نصب با آچار ترکمتر) 45 - 50 پوند بر فوت می باشد

ب: ابعاد شش گوش آچارخور ولو مدل XXN سایز 1/8 اینچ می باشد

پ: دنده شیر کارتیج ولو سان مدل XXN سایز 1-14 UNS می باشد

1. وزن کلی شیر کارتریج سان مدل XXN برابر با 5.43 پوند می باشد.



استاندارد ها:

توصیه های روغن مناسب برای استفاده:
ویسکوزیته : 2.8 تا 380 cst یا 35 تا 2000 SUS

میزان تمیزی روغن (دقت مش فیلتراسیون) :

مطابق با ISO 4406:1999 4 μm/14 μm/6 μm: مشخص شده است.

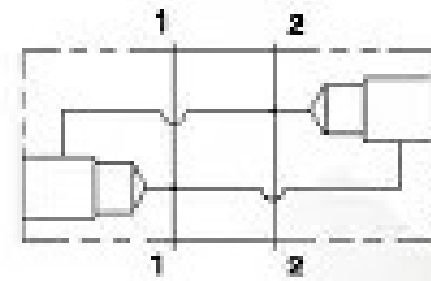
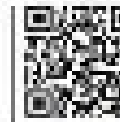
شیرهای کارتریج الکتروهیدرولیک: 15/13/11 همه شیرهای کارتریج
دیگر: 19/17/14

متریال:

متریال و عمر کاری لوازم آب بندی کارتریج N:

Buna N (نیتریل) - 30- تا 110 درجه سانتیگراد

ماندگاری 10 ساله



2.34 (100.10)

4.65 (119.53)

2.34 (100.10)

4.65 (119.53)

TECHNICAL DATA

Body Type	Manifold
Interface	Staffs B150/B200
Body Features	Cross port
Open Cavities	2
Cavity	T-3A
Port Size	SAE 10
Model Weight	5.43 lb.

NOTES

Important: Carefully consider the maximum system pressure. The pressure rating of the manifold is dependent on the manifold material, with the port type/size a secondary consideration. Manifolds constructed of aluminum are not rated for pressures higher than 3000 psi (210 bar), regardless of the port type/size specified.

PORT DESIGNATORS

Modifier	Parts
XXN, 110, 111	Ports 1 & 2: SAE 10

CONFIGURATION OPTIONS

Model Code Example: XXN

MODIFIER

- 0001-7001 Aluminum, Bare-Ni
- H1 0001-7001 Aluminum, Bare-Ni, Clear Anodize • Per MIL-SPEC 8835F Type II, Class I
- H3 0001-7001 Aluminum, Bare-Ni, Black Anodize • Per MIL-SPEC 8835F Type II, Class II
- B5 05-05-12 Ductile Iron, Bare-Ni, Dewatering Oil
- B4 05-05-12 Ductile Iron, Bare-Ni, Chem. Black
- B3 05-05-12 Ductile Iron, Bare-Ni, Trivalent Clear Zinc with Top Sealer

contact us



Phone

mob: + 9 8 9 3 6 2 0 8 2 9 3 3

Office: + 9 8 7 1 3 8 3 3 1 2 1 2



Mail

Metalican_fars@yahoo.com

Info@metalicanfars.com



Website

WWW.METALICANFARS.COM



Address

شیراز، بلوار امیرکبیر، خیابان شهید فرزدقی
جنب کوچه ۱۰، مجتمع تجاری مهدی یار، واحد ۱۶
کد پستی: ۷ ۱۷ ۸ ۷۱۵ ۳ ۷ ۶